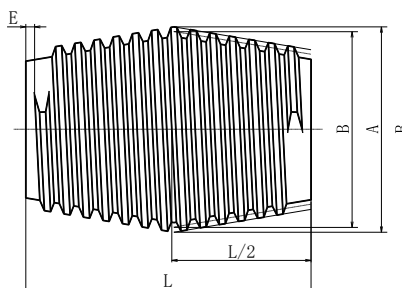


テーパーねじ標準寸法

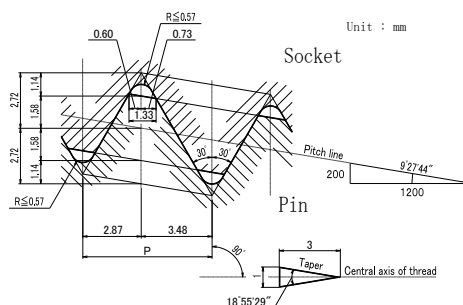
種類		ニップル(mm)		ソケット(mm)			有効径 (mm)	ピッチ (mm)	
		最大径	長さ	口径	深さ	ねじ切り長さ			
新名称	旧名称	A	L	D	S	T	B	P	
3 TPI	215T3N	14T3	215.90	304.80	207.47	158.40	154.40	211.69	8.47
	241T3N	16T3	241.30	338.70	232.87	175.30	171.30	237.09	8.47
	273T3N	18T3-1	273.05	355.60	264.62	183.80	179.80	268.84	8.47
	241T3N	18T3-2	241.30	338.70	232.87	175.30	171.30	237.09	8.47
	298T3N	20T3-1	298.45	372.60	290.02	192.20	188.20	294.24	8.47
	273T3N	20T3-2	273.05	355.60	264.62	183.80	179.80	268.84	8.47
	298T3N	22T3-2	298.45	372.60	290.02	192.20	188.20	294.24	8.47
4 TPI	298T4N	22T4	298.45	355.60	292.13	183.80	179.80	295.29	6.35
	298T4L	22T4L	298.45	457.20	292.13	234.60	230.60	295.29	6.35
	317T4N	24T4	317.50	355.60	311.18	183.80	179.80	314.34	6.35
	317T4N	24T4L	317.50	457.20	311.18	234.60	230.60	314.34	6.35
	355T4L	26T4L	355.60	558.80	349.28	285.40	281.40	352.44	6.35
	374T4L	28T4L	374.65	558.80	368.33	285.40	281.40	371.49	6.35
	406T4N	30T4L	406.40	609.60	400.08	310.80	306.80	403.24	6.35
		32T4L	431.80	635.00	425.48	323.50	319.50	428.64	6.35

- ・ 詳細については、JIS R 7201 をご覧ください。
- ・ T P I (Thread per inch) は、1 inch (25.4mm) 当りのねじ山数です。
- ・ 表中にないソケット・ニップルのねじ組み合わせについては、ご相談させていただきます。

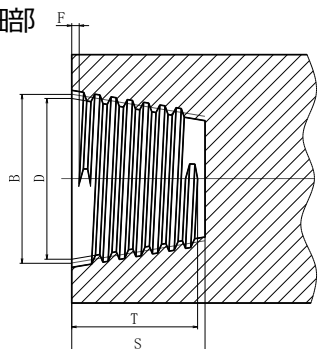
■ニップル細部



■ねじ山細部 3TPI (ピッチ 8.47mm)



■ソケット細部



■ねじ山細部 4TPI (ピッチ 6.35mm)

